

WIJZER MET DOORVALBEVEILIGING

WWW.DOORVALBEVEILIGING.INFO



voldoet aan de eisen voor doorvalbeveiliging en balustrades



SECU
PRODUCTS

INTRODUCTIE

Het onderwerp van veiligheid in en om de woning is de laatste jaren steeds belangrijker geworden. Dat is een logische ontwikkeling. We worden op de feiten gedrukt door misers uit het verleden: de vuurwerk-ramp in Enschede, de eindejaars brand in Volendam en het trap-incident in Utrecht. Al die rampen waren wellicht te voorkomen geweest als de regels goed toegepast waren.

Er wordt wel eens geklaagd over Nederland als regeltjes land. Toch moet iedereen die te maken heeft met veiligheid zich goed realiseren dat die regels er niet voor niets zijn. Dat belang wordt alleen maar groter door de verschuiving van de aansprakelijkheid naar de bron – dat bent u.

Regels werken, kijk maar naar het Politiekeurmerk Veilig Wonen®. De beveiliging van woningen is inmiddels verankerd in het Bouwbesluit 2003. De bekendheid ervan is zeer hoog en het is effectief: een woning voorzien van het PKVW® heeft een geslaagde inbraak-kans van nog maar ca. 3%.



Frits van de Kant is sinds 1993 betrokken bij het onderwerp van woonveiligheid. Nu is hij werkzaam bij het Centrum voor Beveiliging & Veiligheid (CB&V).

Terug naar het onderwerp van veiligheid. Ik ben blij dat de industrie zijn verantwoordelijkheid oppakt en met allerlei goedgekeurde oplossingen komt voor een veiliger woon- en werkomgeving. In deze brochure leest u alles over het onderwerp doorvalbeveiliging, een buis die voorkomt dat mensen uit het raam vallen.

In het Bouwbesluit 2003 is opgenomen dat de doorvalbeveiliging moet voldoen aan de keuringseisen (NEN6702). Ook ik wist niet dat er jaarlijks vele tientallen mensen uit het raam vallen. Het toepassen van een goedgekeurde doorvalbeveiliging kan mensenlevens redden.

Dit boekje is verplichte kost voor iedereen die te maken heeft met veiligheid in de woning en de regels (nog) niet goed kent.

Frits van de Kant

HET DILEMMA



Op de micro website www.doorvalbeveiliging.info is een film te zien van de zandzakslingerproef

Probleem

Stapel regeltjes op elkaar en niemand past ze meer toe. Zo is het ook met de regels omtrent doorvalbeveiliging. De tekst in het bouwbesluit is simpelweg veel te complex. Misschien is dat wel de reden waarom er in de praktijk zo vaak wordt aangemodderd. Kijk maar eens om je heen: je ziet barrière-stangen (tegen inbraak, maar niet tegen doorvallen), gaspijpen, zelfs gordijnroedes! Vanuit onze ervaring met barrière-stangen (Secu is er marktleider mee) hebben wij ons vastgebeten in de doorvalbeveiliging. Wij leerden de regels wél door en door kennen en ontwikkelden een generatie doorvalbeveiligers, die keurig voldoet aan alle regels.


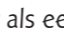
NEN6702

De NEN6702 is een uitgebreide norm, waarin ook doorvalbeveiliging aan bod komt. Secu liet alle SecuBar doorvalbeveiligers keuren volgens deze norm. Resultaat: een compleet programma dat voorgoed afrekenet met alle niet-gekeurde buizen van andere aanbieders. Om te kunnen voldoen aan de NEN6702 moet de doorvalbeveiliging een test bij SKG Stichting Kwaliteit Gevelbouw ondergaan.

De test

De eerste test bestaat uit een zandzakslingerproef. De zak heeft een doorsnede van $\varnothing 400\text{mm}$. en een massa van 50kg. Deze zak wordt vanaf 1mtr hoogte tegen de buis aangeslingerd. Als de buis de stootbelasting van 0,5kNm (1000Nm) weerstaat, is deze goedgekeurd als doorvalbeveiliging. Als een tweede, statische druktest, ook slaagt, mag de buis ook als balustrade gebruikt worden (Franse balkons). De buis mag hier maar 20mm. uitbuigen!

Herkenning goedkeuring

Secu mag als eerste in Nederland de nieuwe SKG logo's voeren:  voor doorvalbeveiliging,  voor doorvalbeveiliging en balustrade. Secu voert als eerste in Nederland het nieuwe logo van SKG, waarmee de normering van het product onderstreept wordt. De normering geldt voor nieuwbouw- en bestaande bouw. (doorvalbeveiliging is voor beiden verplicht).



VERGELIJKING



Goed

Montage in de dag, goedgekeurde SecuBar doorvalbeveiliging



Goed

Montage op de dag, goedgekeurde SecuBar doorvalbeveiliging



Goed

Montage op de dag, goedgekeurde SecuBar doorvalbeveiliging



Goed

Montage in de dag, goedgekeurde SecuBar doorvalbeveiliging



Fout

Buitenmontage, in de dag. Deze buis is niet stevig verankerd in de muur. Bovendien zal een buis van deze dikte niet de zandzakslingerproef doorstaan.



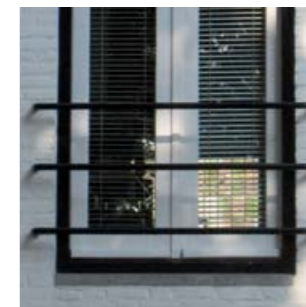
Fout

Buitenmontage, op de dag. Buizen van deze dikte zullen de zandzakslingerproef niet doorstaan.



Fout

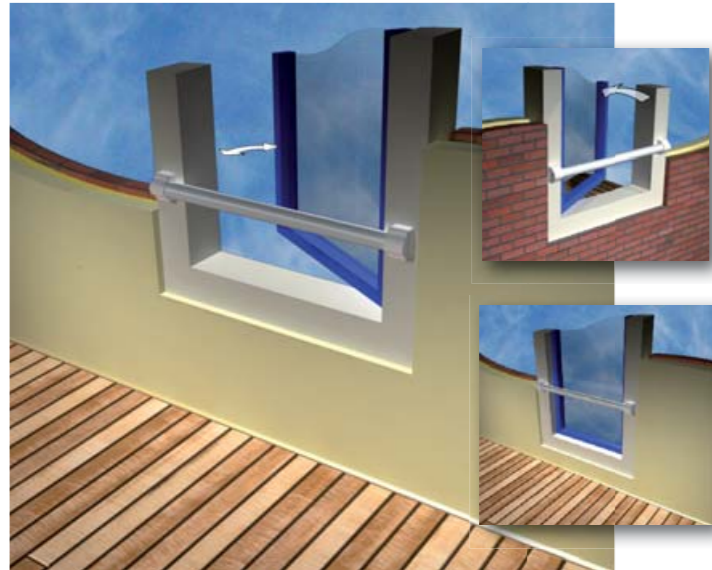
Buitenmontage, in de dag. Dit naar buiten-draaiende raam zal niet meer geopend kunnen worden.



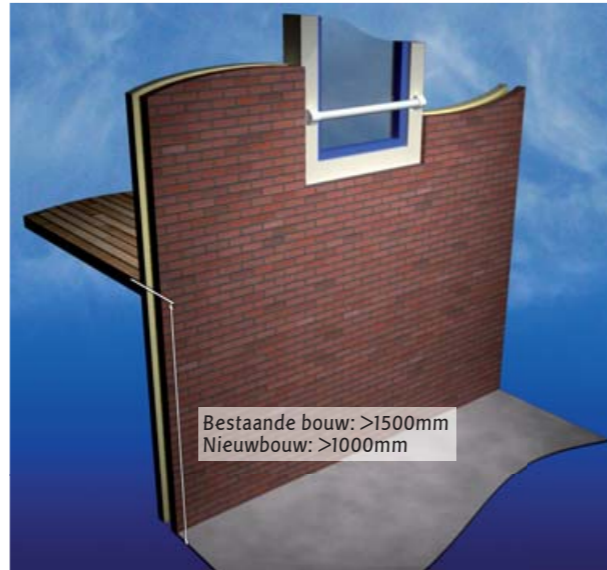
Fout

Buitenmontage, op de dag. Buizen van deze dikte zullen de zandzakslingerproef niet doorstaan.

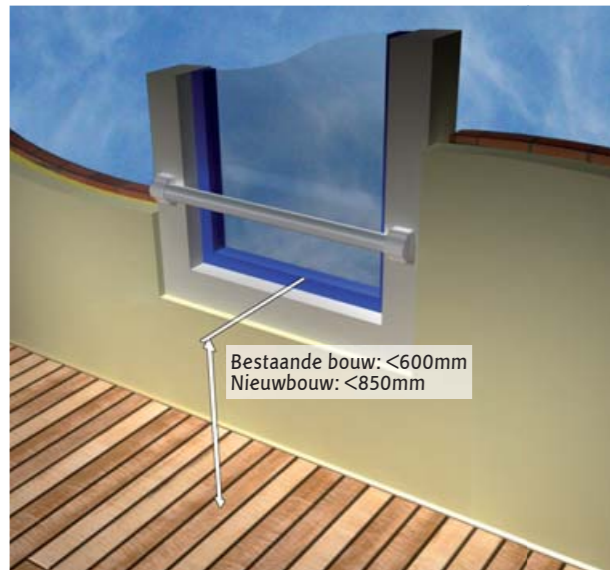
NORMERING VUISTREGELS



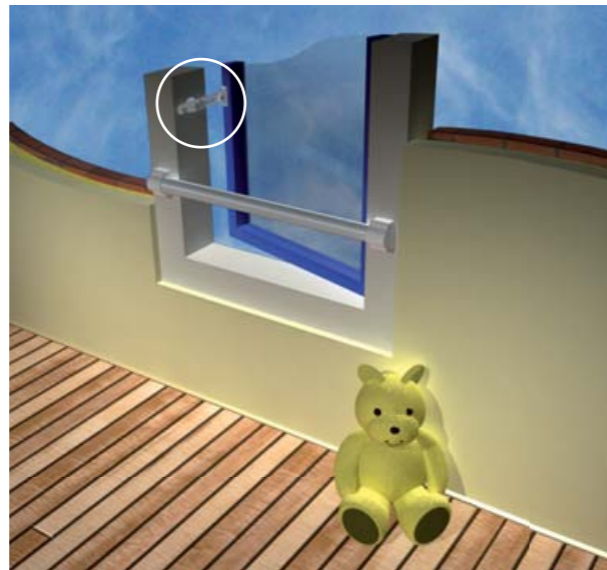
Verplicht voor vaste en beweegbare ramen (binnen- en buitendraaiend), tenzij vast raam al voldoet aan de statische en/of dynamische beproeving.



Bestaande bouw: >1500mm
Nieuwbouw: >1000mm
Afstand tot aangrenzende vloer/terrein/water, groter dan 1000mm of 1500mm. Montage binnen of buiten toegestaan.

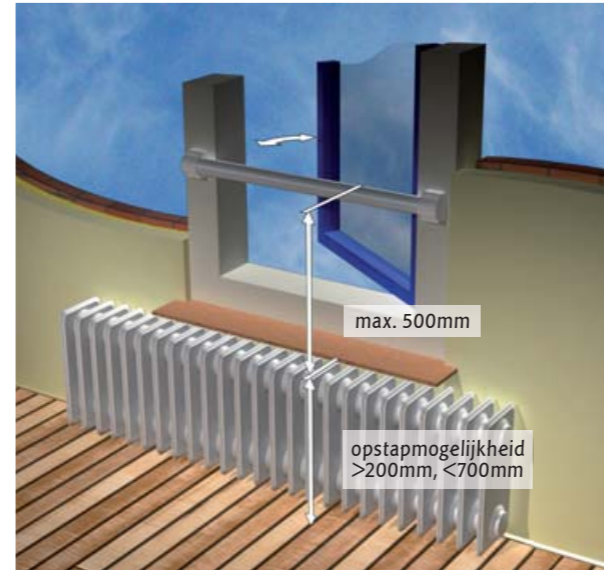


Bestaande bouw: <600mm
Nieuwbouw: <850mm
Verplicht bij een borstwering lager dan 600mm of 850mm.

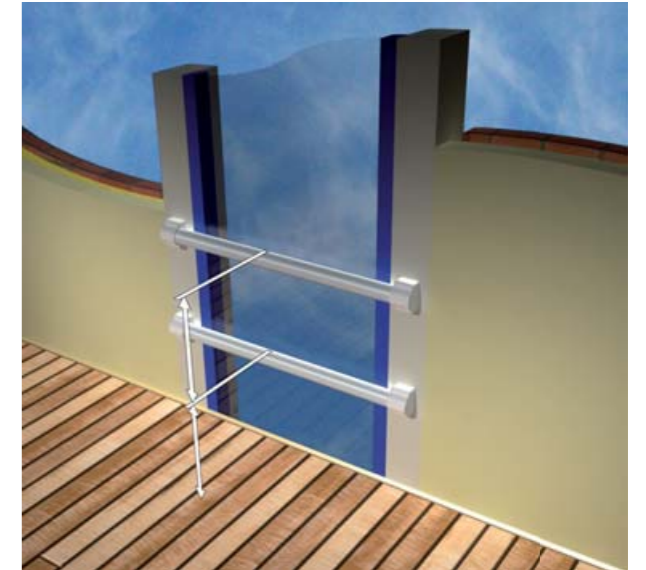


Kinderkamer: wenselijk om het raam tevens te voorzien van een beveiligde kierstandhouder i.v.m. opklauteren (SecuMax 720/721).

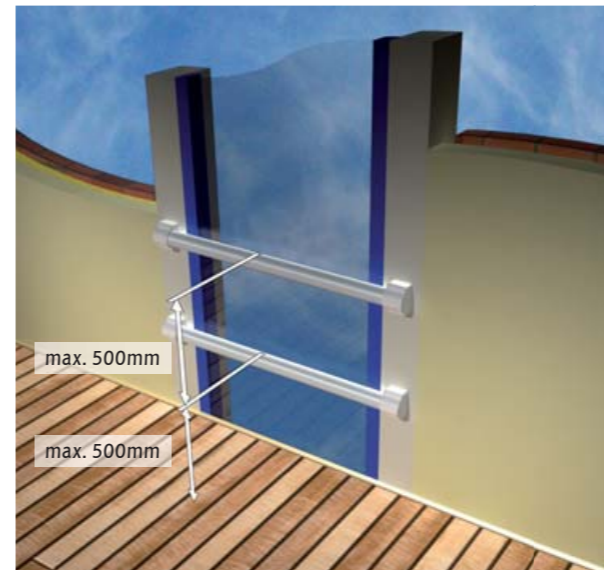
NORMERING PRAKTIJK



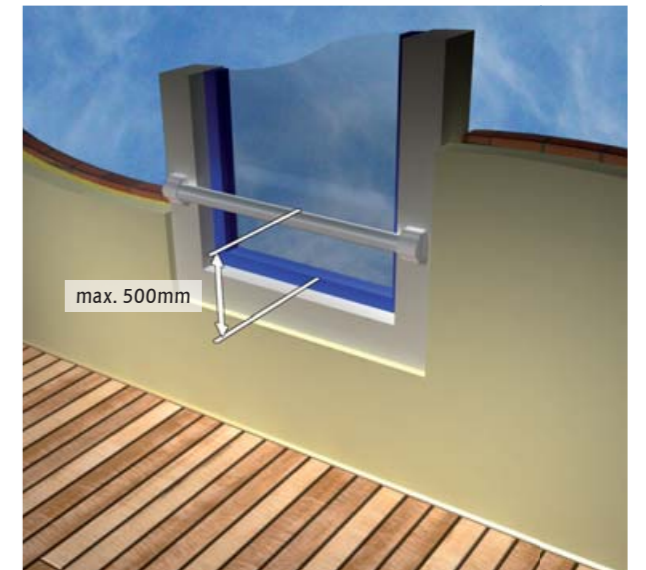
max. 500mm
opstapmogelijkheid >200mm, <700mm
Bij een opklimbare situatie (bv. vensterbank of radiator)



Bij een borstwering lager dan 200mm wordt gewoon gemeten vanaf de vloer.



max. 500mm
max. 500mm
Bij vaste glasdelen die tot aan de vloer reiken moeten 2 doorvalbeveiligingen geplaatst worden.



max. 500mm
De maximale vrije afstand tussen borstwering/vensterbank en doorvalbeveiliging is 500mm.

GEDEGEN ONDERZOEK

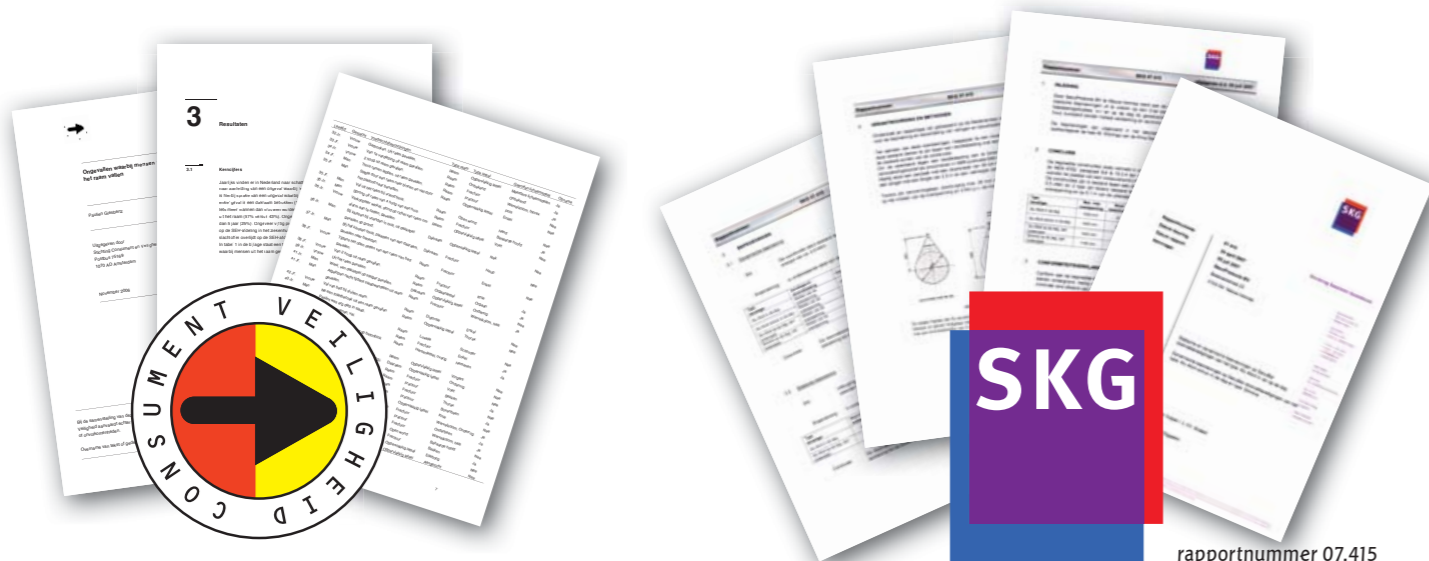
Secu heeft in eigen beheer een onderzoek laten uitvoeren door de Stichting Consument en Veiligheid. Deze stichting houdt een database bij van ongelukken in en om het huis. Alle bezoeken aan ziekenhuizen worden hierin meegenomen.



Uit het onderzoek blijkt zonneklaar: jaarlijks vallen tientallen mensen uit het raam. Het gaat hierbij om kinderen, maar ook veel volwassenen. Secu heeft ook laten uitzoeken waarom mensen uit het raam vallen. De redenen zijn uiteenlopend: ruzies waarbij iemand uit het raam geduwd wordt, uit het raam vallen door onvoorzichtig ramen lappen, slaapwandelen uit het raam vallen, enzovoort. De gevolgen? Als het meevalt breekt men een arm of been. Maar er zijn ook voorbeelden van dwarslaesie's en zelfs overlijden.

Belangrijk zijn de leeftijden, die variëren van kleine kinderen tot ouderen. Een doorvalbeveiliging voorkomt niet dat een klein kind uit het raam valt. Sterker: een klein kind kan een buis juist gebruiken om te klauteren. Voor (slaap)kamers van kleine kinderen adviseren wij een beveiligde raamuitzetter toe te passen (bijv. de SecuMax 720 & 721 serie).

Op de micro website www.doorvalbeveiliging.info is het volledige rapport van de Stichting Consument en Veiligheid te downloaden.



OVERZICHT

Kozijnen

Voldoet voor alle types kozijnen aan NEN6702:

- hout: in de dag / op de dag
- aluminium: in de dag / op de dag
- kunststof: in de dag / op de dag (verschroefing tot in 2de kamer is voldoende)
- steen: in de dag

Binnen / buiten toepassing

Binnen en buiten (beide goedgekeurd volgens NEN6702).

Maximaal goedgekeurde overspanningen

- montage in de dag: 1500mm
- montage op de dag: 1500mm
- montage op de dag (icm middensteun): 'oneindig'

Nieuwbouw / bestaande bouw

Voldoet voor de nieuwbouw én bestaande bouw (woning- en utiliteitsbouw). Doorvalbeveiliging is voor beide verplicht.

Technische specificaties

- buis $\varnothing 40 \times 4$ mm.
- aluminium gechromateerd (standaard) of geanodiseerd (optie)
- epoxy coating buiten kwaliteit
- steunen: kunststof spuitgiet, voorzien van glasvezelversterking en UV Blocker
- montagemateriaal: gegalvaniseerd (standaard) of RVS (optie bijvoorbeeld voor kustgebieden of indien de eindgebruiker/voorschrijver dit wenst.)

Standaard buizen en steunen

- lengtes L990mm, L1190mm, L1290mm, L1490mm, L1990mm.
- kleur buizen: wit epoxy RAL9010 (buitenkwaliteit)
- kleur steunen: RAL9010, RAL9006, RAL7016, RAL9001, RAL9005 (RAL9005 alleen op de dag).



Maatwerk buizen en steunen

- alle lengtes < L3000mm.
- >L3000mm. i.c.m. koppelstuk (zie pg. 13)
- vrijwel alle RAL kleuren zijn leverbaar

Voordelen SecuBar doorvalbeveiliging

- voldoet aan NEN6702
- voldoet óók aan balustrade test (zie pg. 10/11)
- voldoet voor alle kozijn soorten (hout, alu, kunststof, steen)
- voldoet voor nieuwbouw en bestaande bouw
- fraaie montage in de dag (onzichtbare steunen) en op de dag (afgeronde steunen)
- kwalitatief hoogwaardig: alu gechromateerd én geëpoxeerd of geanodiseerd
- eenvoudige montage, compleet met montagemateriaal
- snelle levering (ook voor maatwerk)
- voordelig

Garantie

Er geldt een kwaliteitsgarantie van 2 jaar tegen o.a. oxideren, fabricagefouten. De buizen mogen binnen en buiten geplaatst worden. In kustgebieden altijd RVS montagemateriaal gebruiken (optioneel leverbaar).

Slimline

Voor beschermde stadsgezichten is er de SecuBar doorvalbeveiliging 'slimline': een stalen geëpoxeerde staf $\varnothing 20$ mm (electrolytisch verzinkt). Deze wordt op de dag gemonteerd. De goedkeuring geldt voor hout, met een maximale overspanning van L1190mm. (zie pg. 10/11 en 13)

TOEPASSINGS-OVERZICHT



Doorvalbeveiliging in de dag	Montage	Toepassing	Binnenmontage / Buitenmontage	Nieuwbouw / Bestaande bouw	Max. goedgekeurde overspanning	SKG® SKG®	Benodigd accessoire	Voorgeschreven montagemat.
Alu ø40x4mm.	In de dag	Hout	beide	beide	1500 mm	✓✓	nvt	Rampa moer M8
	In de dag	Kunststof	beide	beide	1500 mm	✓	Adaptor steun schuin	Ejot schroef type S 4,2x40mm.
	In de dag	Aluminium	beide	beide	1500 mm	✓	Adaptor ring	Plaatschroef zelfborend 4,8x45mm.
	In de dag	Steen	beide	beide	1500 mm	✓✓	nvt	Messing spreidplug M8



Doorvalbeveiliging op de dag	Montage	Toepassing	Binnenmontage / Buitenmontage	Nieuwbouw / Bestaande bouw	Max. goedgekeurde overspanning	SKG® SKG®	Benodigd accessoire	Voorgeschreven montagemat. meegeleverd voor betr.koz.soort
Alu ø40x4mm.	Op de dag	Hout	beide	beide	1500 mm*	✓✓	nvt	Spaanplaatschroef 4x40mm.
	Op de dag	Kunststof	beide	beide	1500 mm*	✓✓	nvt	Ejot schroef type S 4,2x40mm.
	Op de dag	Aluminium	beide	beide	1500 mm*	✓✓	nvt	Plaatschroef zelfborend 4,8x45mm.
	Op de dag	Steen	beide	beide	1500 mm*	i.a.	nvt	



Doorvalbeveiliging Middensteun op de dag	Montage	Toepassing	Binnenmontage / Buitenmontage	Nieuwbouw / Bestaande bouw	Max. goedgekeurde overspanning	SKG® SKG®	Benodigd accessoire	Voorgeschreven montagemat. meegeleverd voor betr.koz.soort
Alu ø40x4mm.	Midsteun op de dag	Hout	beide	beide	1500 mm*	✓✓	nvt	Spaanplaatschroef 4x40mm.
	Midsteun op de dag	Kunststof	beide	beide	1500 mm*	✓✓	nvt	Ejot schroef type S 4,2x40mm.
	Midsteun op de dag	Aluminium	beide	beide	1500 mm*	✓✓	nvt	Plaatschroef zelfborend 4,8x45mm.
	Midsteun op de dag	Steen	beide	beide	1500 mm*	i.a.	nvt	



Slimline Doorvalbeveiliging op de dag	Montage	Toepassing	Binnenmontage / Buitenmontage	Nieuwbouw / Bestaande bouw	Max. goedgekeurde overspanning	SKG® SKG®	Benodigd accessoire	Voorgeschreven montagemat. meegeleverd voor betr.koz.soort
Staf ø20mm.	Op de dag	Hout	beide	beide	1190 mm	✓	nvt	Spaanplaatschroef 5x50mm.

 Voldoet aan doorval-test
  Voldoet aan doorval-test én balustrade-test

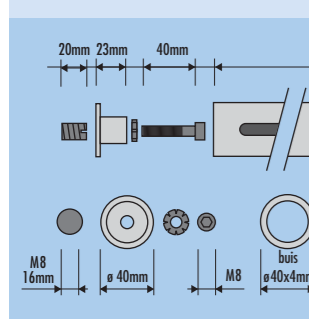
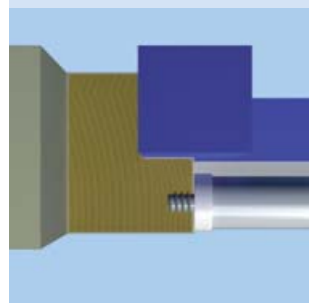
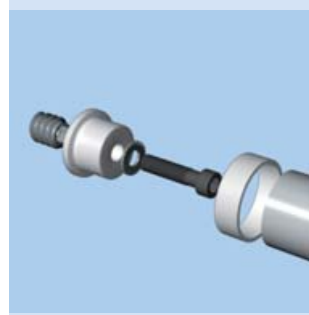
* Bij gebruik middensteun is de max. afstand tussen twee steunen 1500 mm, dus mag 'doorgebouwd' worden

Goedgekeurde toepassingen SecuBar doorvalbeveiliging per april 2008, versie 1.0

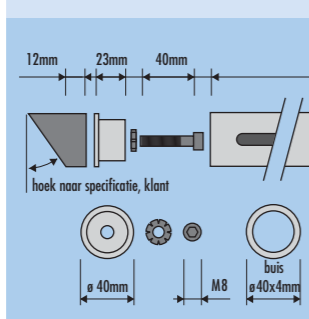
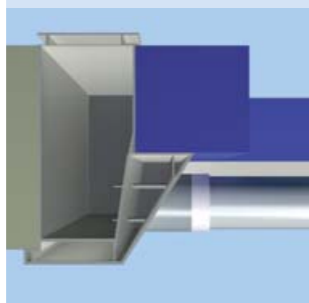
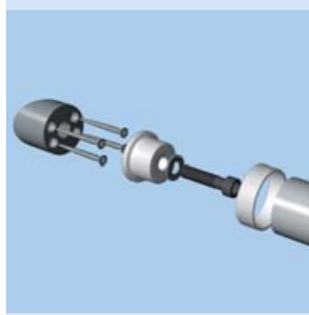
Zie www.doorvalbeveiliging.info voor alle modellen, compleet met montagefilms

MONTAGE IN DE DAG

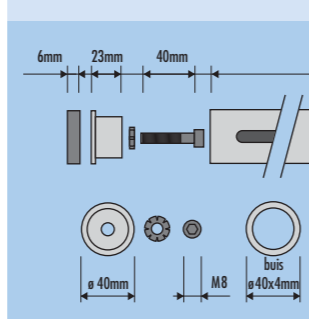
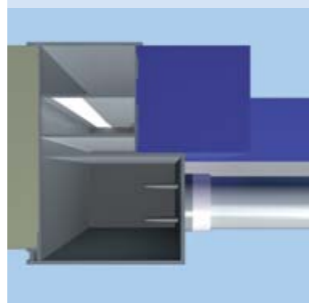
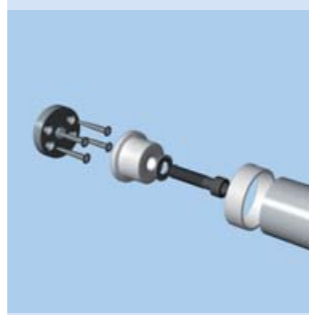
HOUT



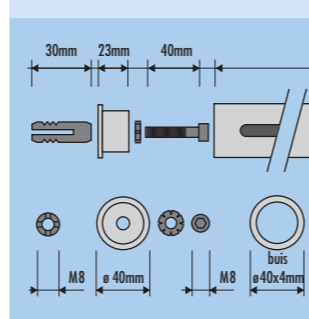
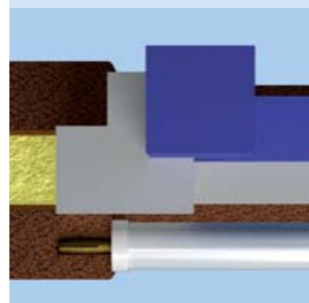
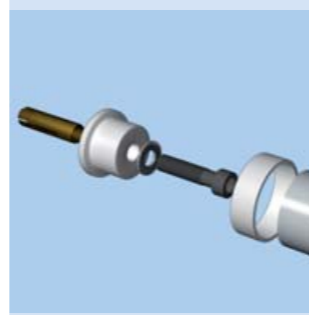
KUNSTSTOF



ALUMINIUM

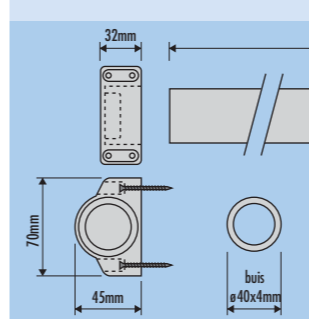
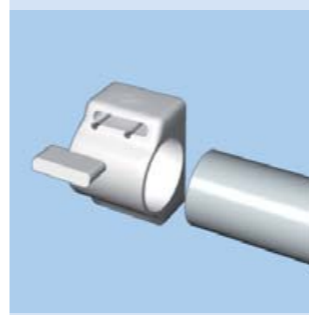


STEEN

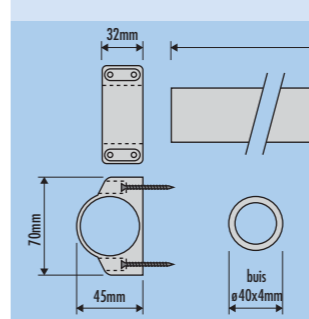
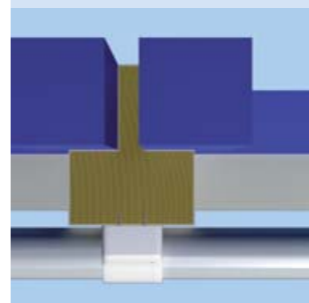
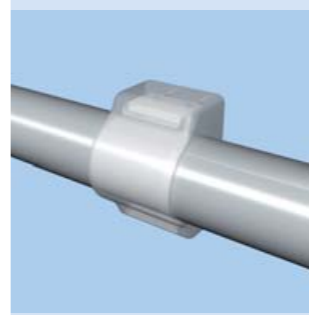


MONTAGE OP DE DAG

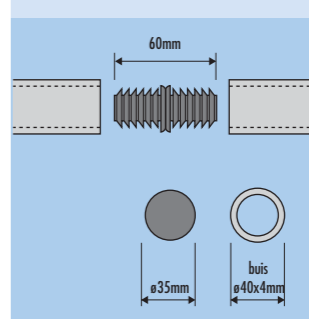
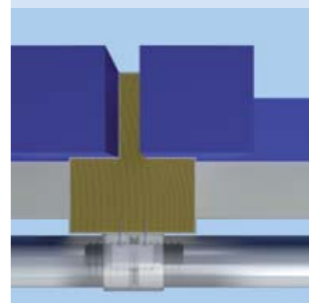
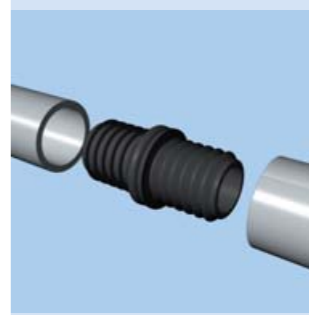
HOUT / ALU / KUNSTSTOF



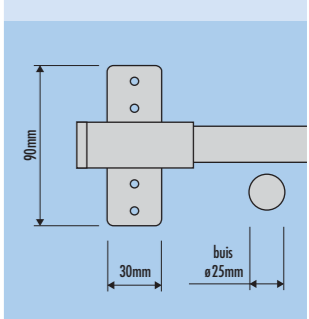
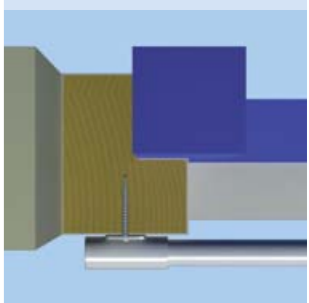
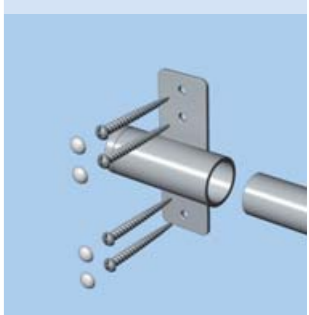
MIDDENSTEUN



KOPPELSTUK



SLIMLINE



FAQ VEEL GESTELDE VRAGEN

Wat is een doorvalbeveiliging?

Een SecuBar doorvalbeveiliging is een buis, die voorkomt dat mensen uit het raam of door een glaspaneel vallen. De buis wordt in of op het kozijn gemonteerd.

Vallen er wel eens mensen uit het raam?

Secu heeft een onderzoek laten uitvoeren door Stichting Consument en Veiligheid. Hieruit blijkt dat er jaarlijks tientallen mensen en grote kinderen uit het raam vallen. De redenen hiervoor zijn even talrijk als het aantal ongelukken: van uit het raam duwen door ruzies, ramen lappen en evenwicht verliezen, tot gevaarlijk uit het raam hangen. In het 'beste' geval breekt men een arm, in het slechtste overlijdt men ter plekke... (zie pg. 8).

Bij wie ligt de aansprakelijkheid?

Die aansprakelijkheid verschuift tegenwoordig naar de voorschrijvers, aannemers en leverancier. Pas daarom altijd een goedgekeurde doorvalbeveiliging toe.

Wordt uitvallen van kleine kinderen ook voorkomen?

Nee, hiervoor dient in kamers van kleine kinderen een beveiligde raamuitzetter gemonteerd te worden op draairamen (bijv. de SecuMax 720 of 721). Pas dus (indien van toepassing) de doorvalbeveiliging toe + een beveiligde raamuitzetter.

Geldt de normering voor alle ramen? (zie pg. 6/7)

Nee, het geldt alleen voor de volgende ramen:

- borstwering lager dan 600mm (bestaande) en 850mm (nieuwbouw).
- afstand vloer tot onder- of naastliggend terrein of water 1500mm (bestaande) of 1000mm (nieuwbouw).
- te openen en vaste ramen (tenzij vast raam al voldoet aan de statische en/of dynamische beproeving).
- nieuwbouw en bestaande bouw.



Hoe zit het met de overspanningen?

De maximale goedgekeurde vrije overspanning is 1500mm. Als het raam breder is, wordt met een middensteun gewerkt. (zie pg. 10/11)

Is het verplicht een doorvalbuis toe te passen?

Ja, in het bouwbesluit is opgenomen dat ieder raam met een bepaalde borstwering een goedgekeurde doorvalbeveiliging moet hebben. Dit is dus een verplichting, die niet alleen geldt voor nieuwbouw, maar ook de bestaande bouw.

Hoe herken ik een goedgekeurde doorvalbuis?

Aan de logo's:  (doorvaltest) en  (doorvaltest én balustrade test) Secu is de eerste in Nederland die deze tekens voert.

Wat houdt de test in?

De normering bestaat uit een test, de zandzakslingerproef. Hierbij wordt een zak van 50kg, van 1mtr hoogte, tegen de buis aan geslingerd. De test wordt uitgevoerd door een onafhankelijk test-instituut. Ook wordt er een druktest op de buis gedaan, ter hoogte van de bevestigingspunten (uiteindes). Hierbij wordt de sterkte van de montage gemeten. Als deze test ook slaagt, mag de doorvalbuis ook als balustrade voor bijvoorbeeld een Frans balkon worden gemonteerd. De normering heet NEN6702. Secu heeft goedkeuring voor alle soorten ramen: hout, alu, kunststof, zelfs steen! De meeste modellen voldoen ook aan de balustrade test.

Het kozijn is niet van hout. Wat nu?

Secu biedt oplossingen voor alle kozijnsoorten (zelfs steen), dat is trouwens uniek in Nederland. (zie pg. 10/11)

Kan de doorvalbeveiliging ook op maat worden geleverd?

Ja, alle lengtes en vrijwel alle RAL kleuren zijn snel leverbaar. De steunen zijn leverbaar in standaard kleuren, of ook in vrijwel elke RAL kleur. (zie pg. 9)

Hoe zit het met de garantie?

Alle SecuBar doorvalbeveiligers hebben een kwaliteitsgarantie van 2 jaar tegen fabricage fouten en oxidatie. (zowel binnen- als buiten toepassing toegestaan).

Hoe zit het met de kwaliteit van de buis en steunen?

De buis is uitgevoerd in gechromateerd geëpoxeerd aluminium. De chromaatlaag is een uitstekende oxidatie-wering. Optioneel kan het montage materiaal in RVS geleverd worden en de buis geanodiseerd (bijv. in kustgebieden). De steunen zijn uitgevoerd in kunststof, voorzien van glasvezelversterking en UV blocker. (zie pg. 9)

Hoe zit het met de garantie van het kozijn?

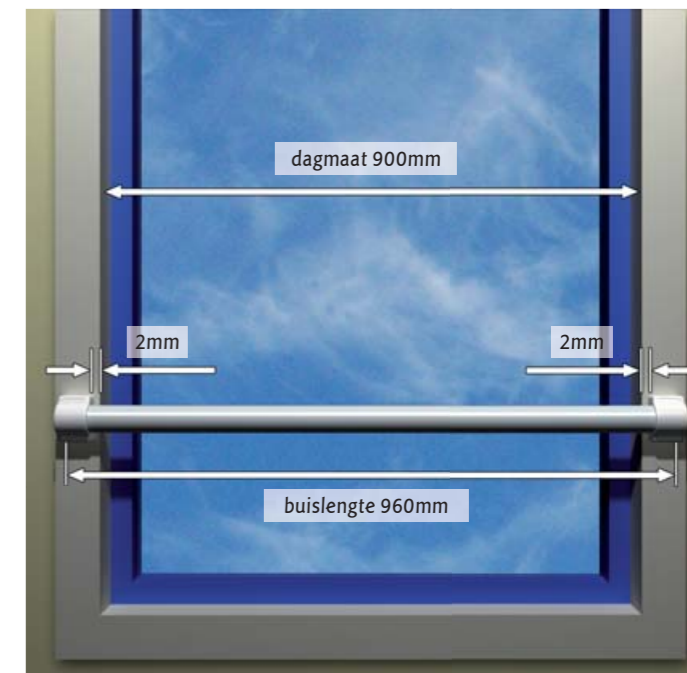
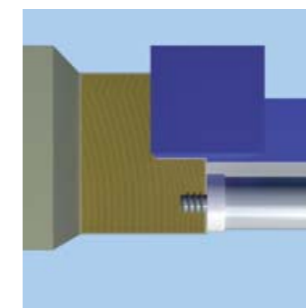
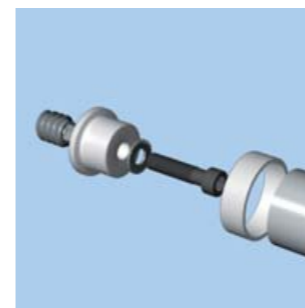
Bij sommige fabrikanten van kozijnen vervalt de garantie als er in geboord wordt. Wij adviseren daarom voor elk project contact op te nemen met de leverancier van het kozijn. Uiteindelijk ligt de verantwoording bij de opdrachtgever.

INMETEN



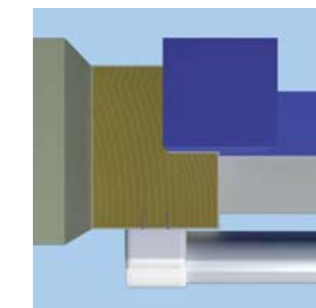
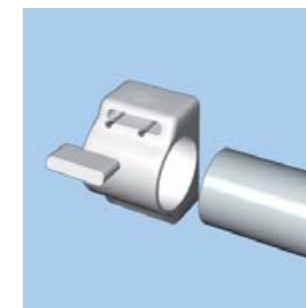
Montage in de dag

- dagmaat > 501 mm min 8mm is buislengte.
- dagmaat < 500 mm minus 9mm is buislengte.



Montage op de dag

- buislengte is dagmaat plus 60mm.
- steunen worden gemonteerd op 2mm van de rand van het kozijn.
- indien steunen door kozijnconstructie op afwijkende afstand gemonteerd worden: juiste buislengte opgeven. De buis valt 28mm in de steun.



WINKELPRESENTATIE



Duidelijke verpakingslijn

Veel (niet gekeurde) doorvalbuizen van andere merken worden nu los verkocht: de klant gaat weg met een buis en een paar losse steunen in een doosje. Secu doet het anders: wij ontwikkelden een mooie, duidelijke verpakking met een uitleg over de normering NEN6702. Het gaat om luxe, transparante kokers met full colour inlegvel. Montagemateriaal voor hout en kunststof wordt standaard meegeleverd.

Zien doet kopen

Daarom is er ook een verkoop-display (B55xD45cm), die u vrijstaand kunt neerzetten. Zo laat u zien dat u óók goedgekeurde doorvalbeveiliging verkoopt. Bij aanschaf van de producten wordt de display gratis meegeleverd.

Tenslotte ontwikkelden wij een kleine (toonbank) display. Hiermee kunt u uw klanten goed laten zien hoe het systeem er uit ziet en werkt. Zowel in de dag als op de dag varianten zijn gemonteerd.

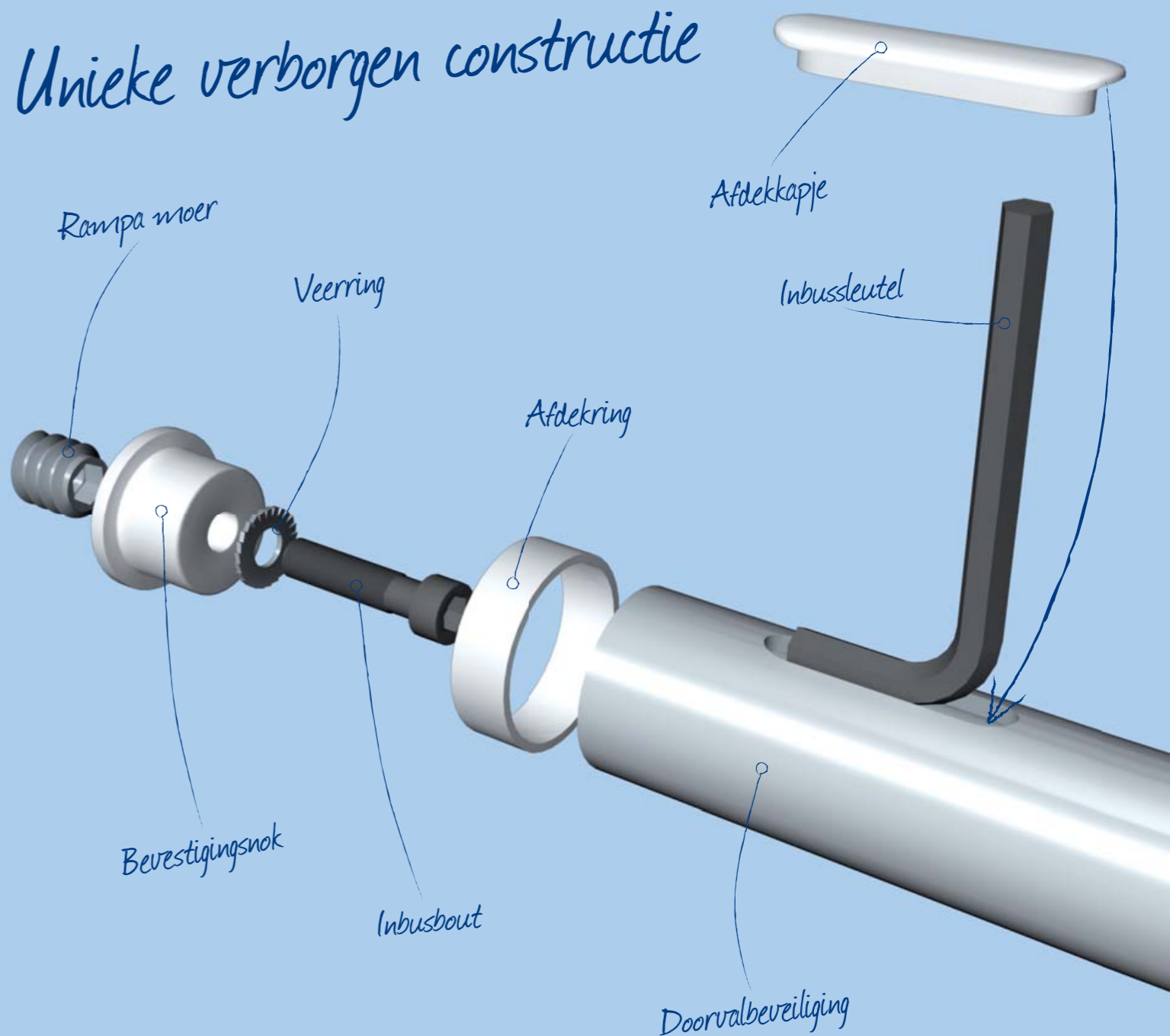
De brochure die u nu leest kunt u gratis bij ons aanvragen.

Doorvalbeveiliging					
in de dag	EAN code	Art. nr.	Omschrijving	Lengte	Kleur
Alu ø40x4mm.	8714199502147	2010.366.02	doorvalbeveiliging in de dag	L990mm	wit RAL9010
	8714199502154	2010.366.03	doorvalbeveiliging in de dag	L1190mm	wit RAL9010
	8714199502161	2010.366.04	doorvalbeveiliging in de dag	L1290mm	wit RAL9010
	8714199503137	2010.366.05	doorvalbeveiliging in de dag	L1490mm	wit RAL9010
	8714199503168	2010.366.055	doorvalbeveiliging in de dag	L1990mm	wit RAL9010

Doorvalbeveiliging					
op de dag	EAN code	Art. nr.	Omschrijving	Lengte	Kleur
Alu ø40x4mm.	8714199502178	2010.366.06	doorvalbeveiliging op de dag	L990mm	wit RAL9010
	8714199502826	2010.366.070	doorvalbeveiliging op de dag	L1190mm	wit RAL9010
	8714199502833	2010.366.08	doorvalbeveiliging op de dag	L1290mm	wit RAL9010
	8714199503144	2010.366.09	doorvalbeveiliging op de dag	L1490mm	wit RAL9010
	8714199503151	2010.366.095	doorvalbeveiliging op de dag	L1990mm	wit RAL9010

Bovenstaande producten worden verpakt in een luxe transparante koker, voorzien van full colour inlegvel en montagemateriaal. Kijk voor een overzicht van alle andere modellen elders in deze brochure

Unieke verborgen constructie





Industrieterrein Spoorzicht • Boekweitstraat 23 • 2153 GK Nieuw Vennep • Holland
Telefoon: +31 (0)252 62 09 01 • Fax: +31 (0)252 67 63 21 • www.doorvalbeveiliging.info • info@secu.nl

Dit is een uitgave van SecuProducts BV. SecuProducts, Secu en SecuBar zijn geregistreerde handelsmerken van SecuProducts BV. Niets uit deze uitgave mag worden gekopieerd en/of gebruikt zonder toestemming van SecuProducts BV.

Deze brochure is tot stand gekomen in samenwerking met SKG, die de test volgens NEN6702 uitvoert. De op pagina's 6 en 7 getoonde situaties zijn een interpretatie van het bouwbesluit 2003, afd. 2.3 (art. 2.14 t/m 2.22). Daarmee is het mogelijk dat de afbeeldingen niet 100% correct en/of rechtens betrouwbaar zijn: SecuProducts drukt die slechts af ter illustratie. SecuProducts aanvaardt geen enkele verantwoordelijkheid en geen enkele aansprakelijkheid voor (de gevolgen) van bouwkundige situaties conform de afbeeldingen en/of conform de uitvoering van die interpretatie. Die ligt nadrukkelijk uitsluitend bij de gebruiker van de afbeeldingen en/of interpretatie.

The SKG logo features the letters 'SKG' in white, bold, sans-serif font, centered within a red square.